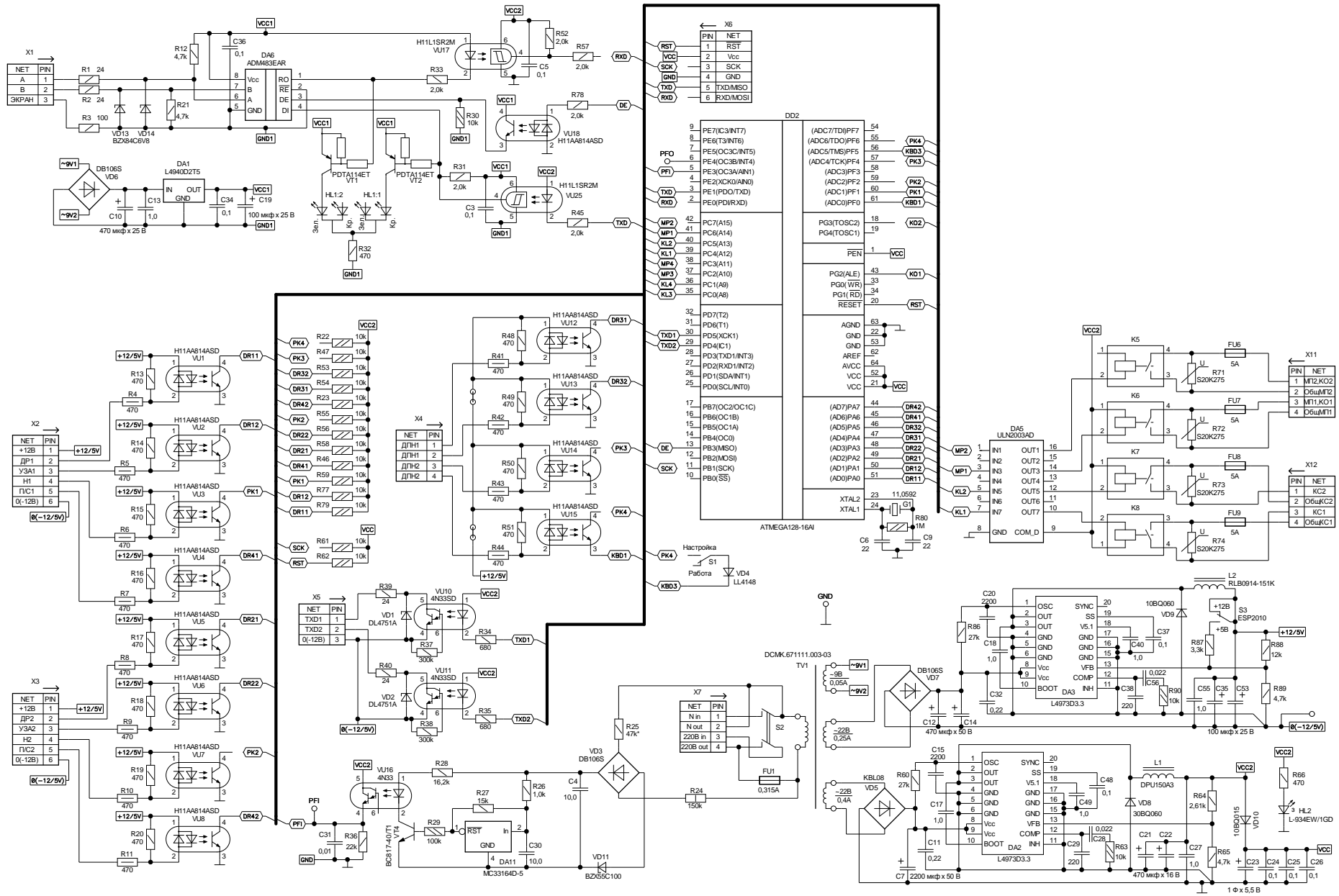


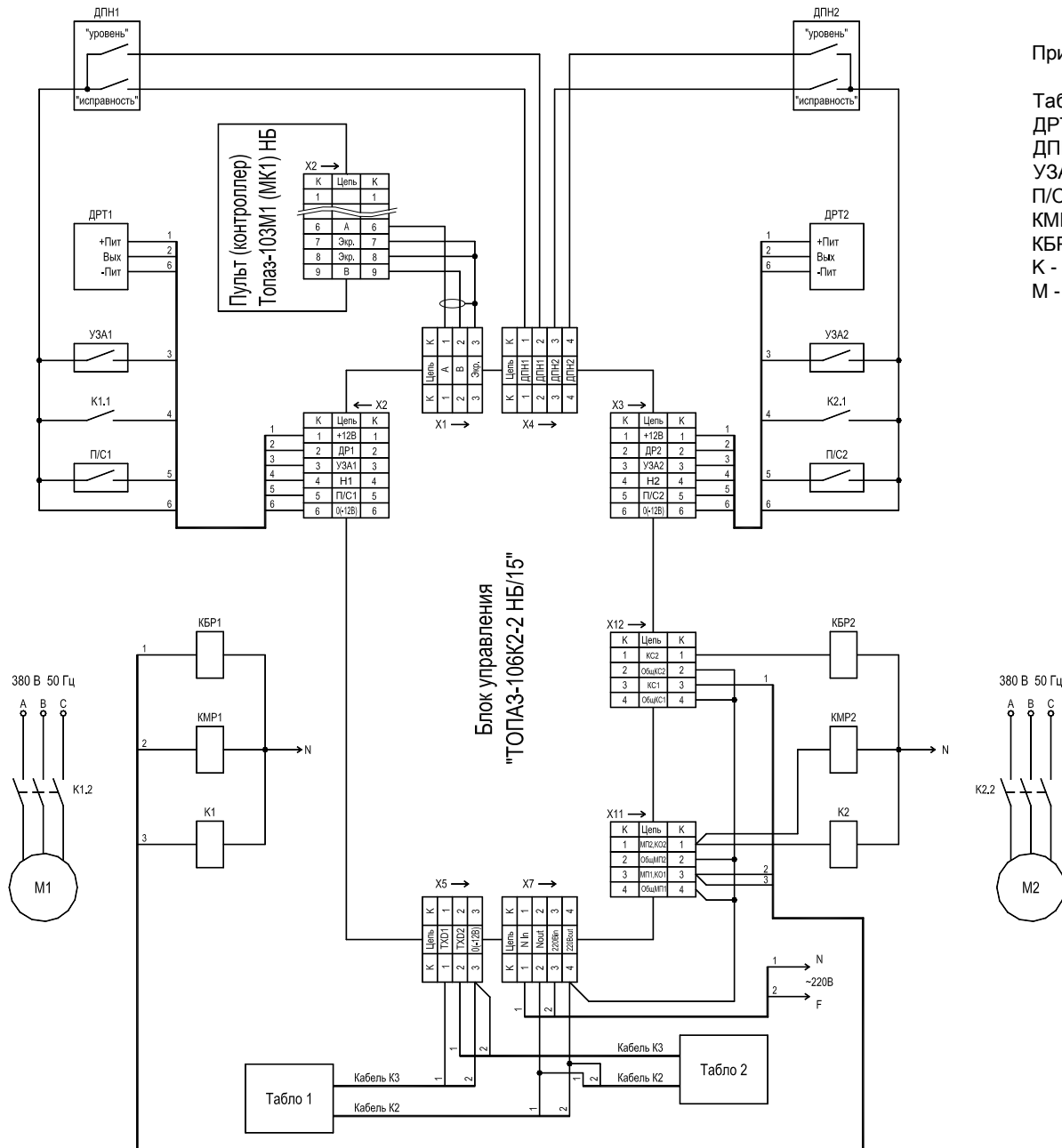
Приложение А

Схема электрическая принципиальная блока управления "Топаз-106К2-2 НБ/15" ДСМК.687244.042-01 Изм.3



Приложение Б

Рекомендуемая схема электрическая подключения блока управления "Топаз-106К2-2 НБ/15"



Принятые обозначения:

- Табло - отсчётное устройство "Топаз-106Т5Д";
- ДРТ - датчик расхода топлива;
- ДПН - датчик предельного наполнения автоцистерны;
- УЗА - устройство заземления автоцистерны;
- П/С - кнопка "Пуск-стоп";
- КМР - клапан малого расхода;
- КБР - клапан большого расхода;
- К - магнитный пускатель насосного агрегата;
- М - электродвигатель.

Приложение В
 Габаритные, установочные и присоединительные размеры блока управления "Топаз-106К2-2 НБ/15"

